

ENGLISH: Instructions for installation with cut tiles below the window

DEUTSCH: Zusatz-Anleitung bei nur halben Ziegeln unterhalb eines Dachflächenfensters

FRANÇAIS : Notice pour l'installation avec des tuiles non entières sous la fenêtre

DANSK: Vejledning til indbygning med halve tagsten under vinduet

NEDERLANDS: Instructies voor installatie met geslepen pannen onder het dakvenster

ITALIANO: Istruzioni per l'installazione qualora sia necessario tagliare le tegole

ESPAÑOL : Instrucciones de instalación con tejas incompletas bajo la ventana

VELUX®

**EDW, EBW,
EKW, EW**

ENGLISH: When the installation situation does not allow for a course of full/uncut tiles below the window, it will be necessary to adopt the following procedure.

DEUTSCH: Wenn wegen der speziellen Einbausituation keine ganzen Ziegel unterhalb des Fensters möglich sind, die nachfolgenden Verarbeitungshinweise beachten!

FRANÇAIS : Quand l'implantation ne permet pas un rang de tuiles entières sous la

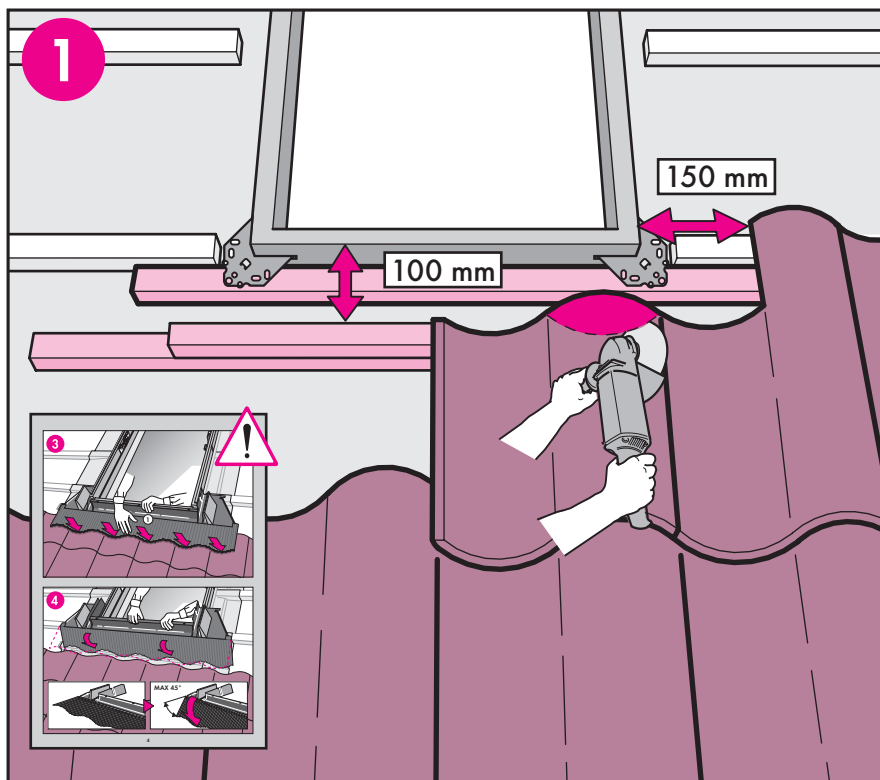
fenêtre, il est nécessaire de suivre ce mode opératoire.

DANSK: Når det ikke er muligt at lægge en række af hele tagsten under vinduet, er det nødvendigt at følge denne fremgangsmåde.

NEDERLANDS: Wanneer de inbouwsituatie het niet toelaat om een rij ongeslepen dakpannen te plaatsen, is het nodig deze procedure te volgen.

ITALIANO: Qualora le condizioni per l'installazione non consentano di utilizzare tegole intere è necessario seguire la seguente procedura.

ESPAÑOL: Cuando la posición de la ventana no permite conservar una fila de tejas completas en la parte inferior, se debe seguir este procedimiento.



ENGLISH: Cut tiles below the bottom frame of the window. Observe distances shown in the illustration. Ensure that the cut tiles are supported as shown. As the nubs have been removed from the tiles below the window, the tiles must be secured to the battens with screws or nails. It may be necessary to chamfer the tiles as shown.

⚠ Before positioning the bottom flashing section, follow the steps in the instructions enclosed with the flashing.

DEUTSCH: Ziegel unter dem Blendrahmen-Unterteil zuschneiden. Die in der Abbildung gezeigten Abstände einhalten! Die abgekürzten Ziegel müssen unterstützt werden! Da die Nasen der Ziegel entfernt wurden, sind die Ziegel mit Schrauben oder Nägeln an den Latten zu befestigen! Falls erforderlich, die Oberkanten der Ziegel - wie abgebildet - abschrägen.

⚠ Vor der Montage des Eindeckrahmens-Unterteils die Abbildungen/Hinweise in der dem Eindeckrahmen beigelegten Anleitung beachten!

FRANÇAIS : Découper les tuiles à positionner sous la fenêtre. Bien suivre les distances indiquées sur le schéma. Vous assurer que les tuiles coupées sont bien supportées comme indiqué. Leurs tenons ayant été retirés, ces tuiles doivent être fixées aux liteaux à l'aide de vis ou de clous. Il peut être nécessaire de découper les têtes d'ondes comme indiqué.

⚠ Avant de positionner la partie basse du raccordement, suivre les étapes de la notice générale du raccordement.

DANSK: Tagstenene tilskæres under vinduets underkarm. Viste afstande i illustrationen overholdes. Sørg for, at den afskårne kant

understøttes som vist. Da nakkerne er fjernet på tagstenene under vinduet, skal stenene fastholdes til lægterne med skruer eller søm. Det kan være nødvendigt at skære toppen af stenene som vist.

⚠ Før forkanten placeres, følges de viste trin fra den vejledning, der er vedlagt inddækningen.

NEDERLANDS: Slijp de dakpannen onder het vaste gedeelte van het dakvenster. Controleer de afstanden die getoond worden in de illustratie. Zorg ervoor dat de geslepen dakpannen zoals getoond ondersteunt worden. Omdat, door het slijpen, de nok van de dakpan verdwenen is, dient deze met schroeven of spijkers op de panlat vastgezet te worden. Het is misschien noodzakelijk de dakpan licht af te kanten, zoals getoond in de illustratie.

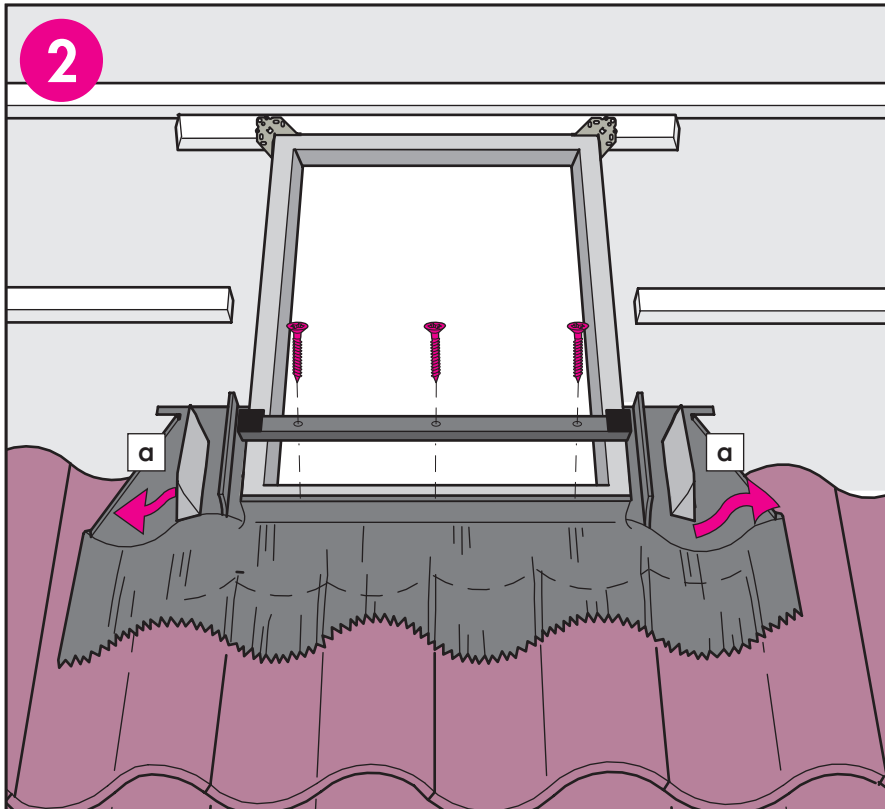
⚠ Voor het plaatsen van het ondergootstuk dient u eerst de stappen te volgen die beschreven zijn in de installatie-instructie die bij het gootstuk ingesloten zit.

ITALIANO: Tagliare le tegole nella parte inferiore della finestra. Rispettare le distanze indicate in figura. Assicurarsi che le tegole tagliate siano sostenute come illustrato. Dato che i ganci delle tegole vengono rimossi, le tegole devono essere fissate ai listelli con viti o chiodi. E' consigliabile smussare le tegole come illustrato.

⚠ Prima di posizionare la parte inferiore del raccordo, seguire i passaggi descritti nelle istruzioni allegate al raccordo.

ESPAÑOL: Corte las tejas de la parte inferior de la ventana. Respete las distancias que se indican en el dibujo. Asegúrese de que las tejas cortadas quedan correctamente apoyadas, como se indica. Como los resaltes de apoyo de las tejas se han eliminado, éstas deben fijarse a los rastreles con clavos ó tornillos. Puede ser necesario achafanar el canto pronunciado de las tejas.

⚠ Antes de colocar la parte inferior del cerco de estanqueidad, siga las instrucciones incluidas con el cerco de estanqueidad.



ENGLISH: When positioning the bottom flashing section it may also be necessary to shape the triangular part of the bottom flashing section (a) to the tiles.

DEUTSCH: Bei der Montage des Eindeckrahmen-Unterteils ist, falls erforderlich, auch das äußere dreieckförmige Seitenstück (a) der Ziegelform anzupassen!

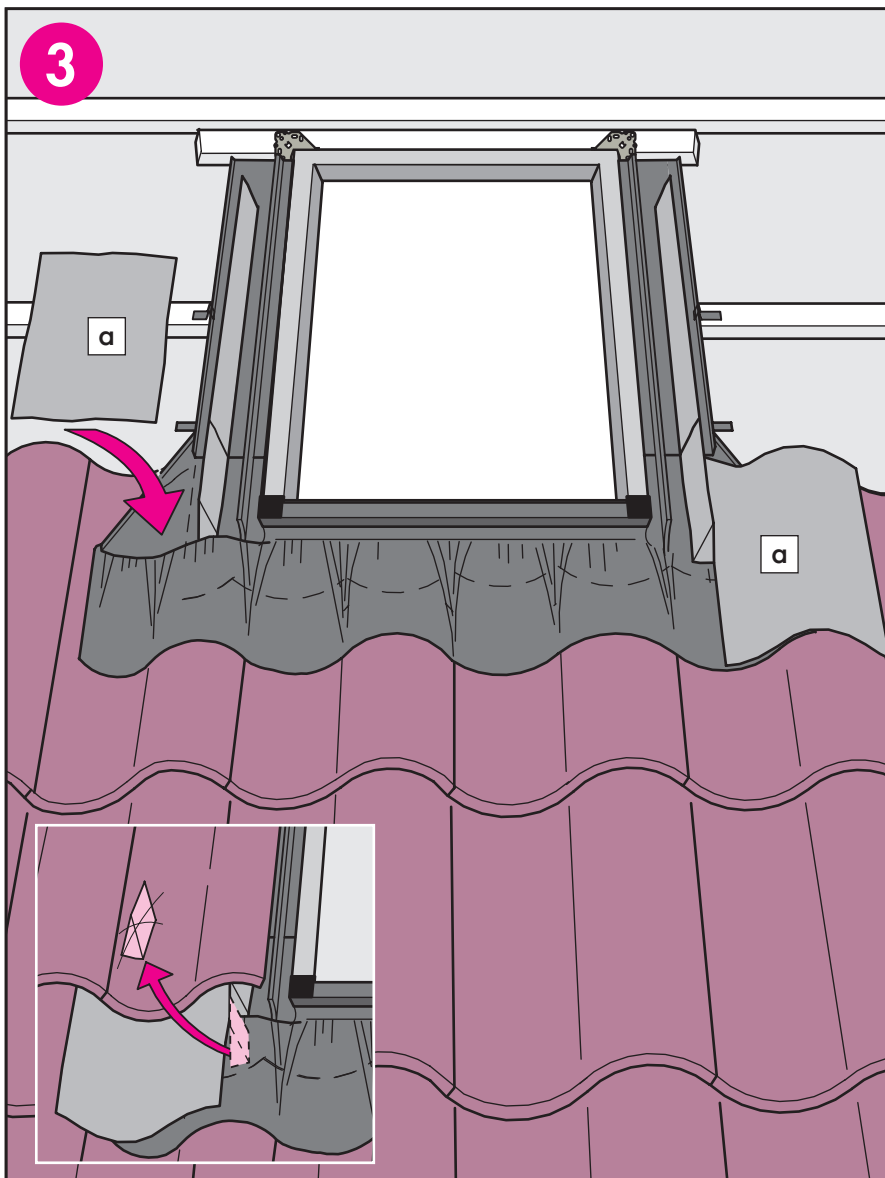
FRANÇAIS : Lors du positionnement de la partie basse du raccordement, il peut aussi être nécessaire de former sa pièce triangulaire (a) pour l'adapter à la forme de la tuile.

DANSK: Når inddækningens forkant placeres, kan det være nødvendigt også at forme den trekantede del af forkanten (a) efter tagstenene.

NEDERLANDS: Wanneer u het ondergootstuk gaat plaatsen, kan het noodzakelijk zijn om het driehoekig gedeelte van het gootstuk alvast te buigen naar de vorm van de dakpannen (a).

ITALIANO: Posizionando la parte inferiore del raccordo potrebbe inoltre essere necessario sagomare le parti laterali del raccordo (a) sulle tegole.

ESPAÑOL: Al colocar la parte inferior del cerco de estanqueidad puede ser necesario adaptar los laterales de aluminio (a) a la forma de las tejas.



ENGLISH: It will often be necessary to use additional self-adhesive flashing material (a) (not supplied by VELUX) to seal between bottom flashing section and tiles in the corners. Remove visible part of foam gasket.

DEUTSCH: Die Einbausituation kann es erforderlich machen, die Ecken zwischen Eindeckrahmen-Unterteil und den angrenzenden Ziegeln mit dauerhaft selbstklebendem Dichtungsmaterial (a) (gehört nicht zum Lieferumfang) besonders abzudichten! Vorher sind dann die sichtbaren Teile der Schaumstoffdichtung zu entfernen!

FRANÇAIS : Il sera souvent nécessaire d'utiliser une feuille additionnelle de matériau étanche autocollant (a) (non fournie par VELUX) pour réaliser l'étanchéité entre la partie basse du raccordement et les tuiles d'angle. Retirer la partie visible du cloisir en mousse.

DANSK: Det vil ofte være nødvendigt at supplere med selvklæbende inddækningsmateriale (a) (leveres ikke af VELUX) for at tætte mellem forkant og tagsten i hjørnerne. Fjern synlig del af skumpakningen.

NEDERLANDS: Het is noodzakelijk om zelfklevend materiaal (a) (bv. bitumen) toe te passen (wordt niet geleverd door VELUX) om de ruimte tussen het ondergootstuk en de dakpannen in de hoeken waterdicht af te sluiten. Verwijder het zichtbare deel van de foam pakking.

ITALIANO: Potrebbe essere necessario aggiungere materiale autoadesivo (a) (non fornito da VELUX) da inserire negli angoli tra la parte inferiore del raccordo e le tegole. Rimuovere la parte visibile della spugna.

ESPAÑOL: Puede también ser necesario colocar una lámina impermeable autoadhesiva (a) (no suministrada por VELUX) para garantizar la estanqueidad entre la parte inferior del cerco de estanqueidad y las telas, en las esquinas. Elimine la gomaespuma que quede visible.